

ワイド

150cm巾

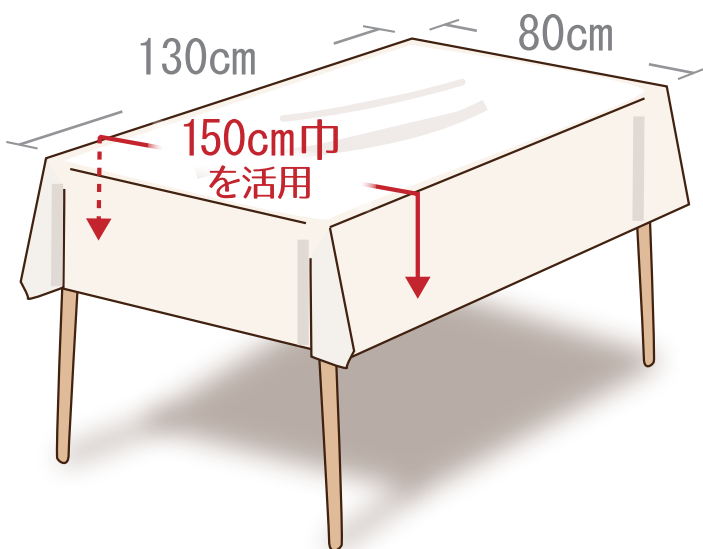
W巾(約150cm巾)

用尺早見表

Vol.1

テーブルクロス

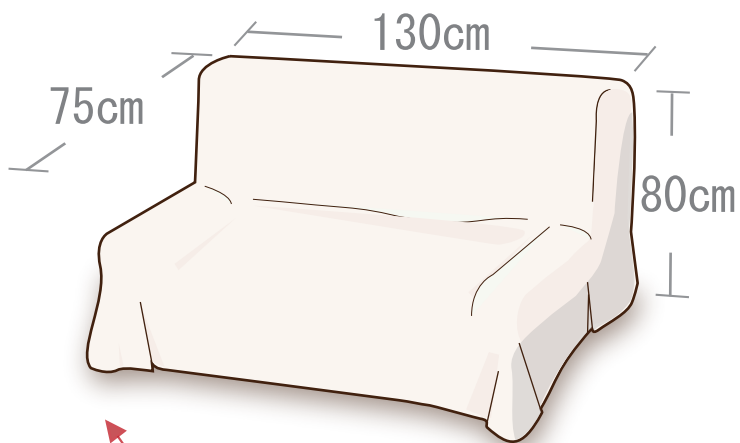
4人がけダイニングテーブル



用尺 約 1.8 m

ソファーカーバー

2人がけソファ

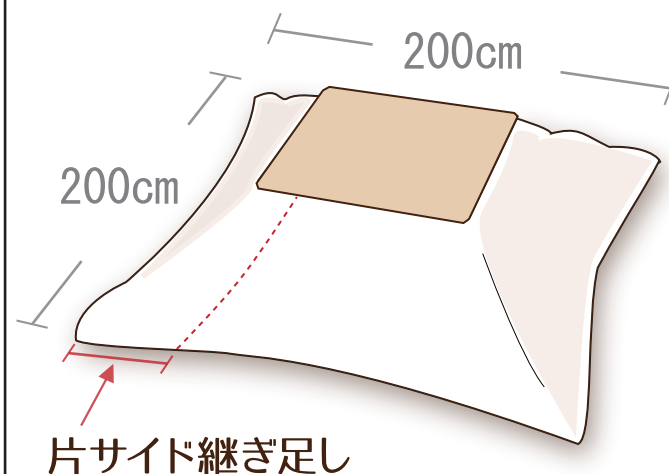


両サイド1/2巾継ぎ足し
出来上がりサイズ3m巾×2.5m長

用尺 約 5 m

コタツカバー

200cm角のコタツ布団



両面使用として

用尺 約 6.5 m

広巾なので、大きなカバーも手軽に作れます。

ワイド

150cm巾

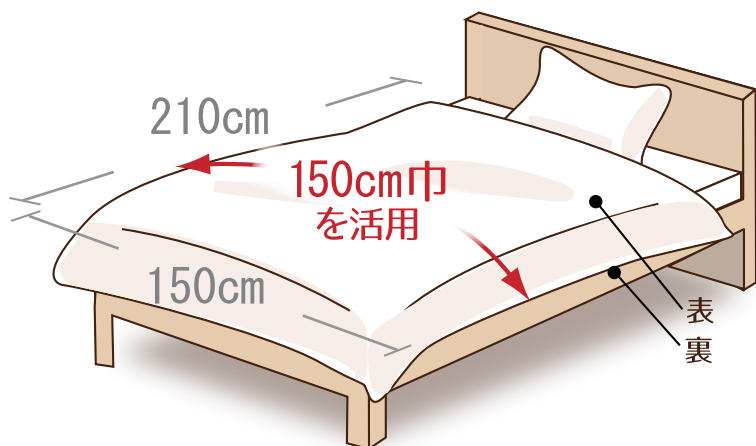
W巾(約150cm巾)

用尺早見表

Vol.2

ベットカバー

シングルサイズのベッド



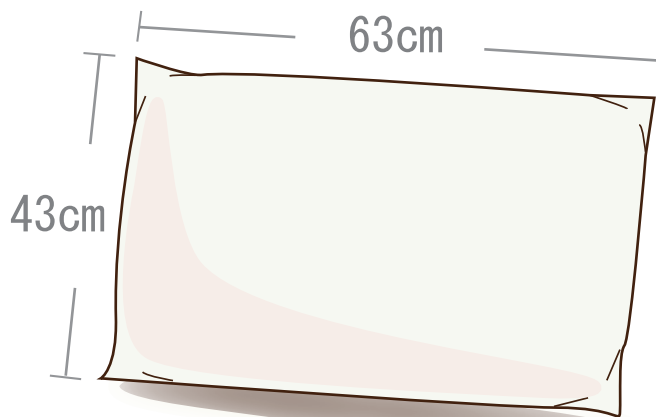
両面使用として

用尺 約 4.5 m

※ダブルサイズの場合 約 6.8m
(生地継ぎ足し必要)

ピローケース

枕



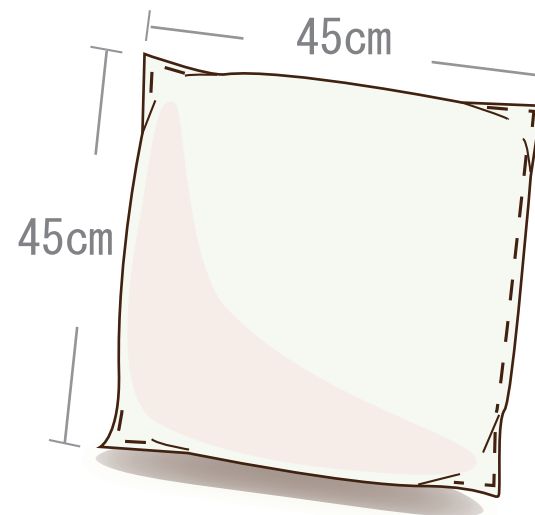
(封筒式)

両面使用として

用尺 約 1 m

クッションカバー

45cm角のクッション



両面使用として

用尺 約 0.5 m

(1mで3個作れます。)

広巾なので、生地を継ぎ合わせる必要はありません。